



### CARATTERISTICHE GENERALI

#### CASSETTE DI GIUNZIONE

3B Technology realizza ed assembla custodie usate, prevalentemente, quali scatole di smistamento/giunzione atte al collegamento e la derivazione di circuiti di potenza, controllo e strumentazione in luoghi con pericolo di esplosione e non.

Costruite in poliestere rinforzate con fibra di vetro sono dotate di eccellenti caratteristiche di indeformabilità, autoestinguenza e di non propagazione della fiamma e sono adatte per qualsiasi ambiente sia di tipo industriale che civile.

Conformi alle Norme Europee Armonizzate EN 50014 ed EN 50019 ed alle prescrizioni della Direttiva Europea 94/9/CE, con un grado di protezione IP65 secondo le Norme EN 60529, possono essere utilizzate anche in sistemi a sicurezza intrinseca dove non è richiesta una certificazione specifica.

La gamma delle custodie serie "AS" è costituita da sei grandezze diverse, aventi ciascuna due tipi di coperchi differenti tra loro esclusivamente per l'altezza.

La loro modularità permette, mediante l'uso delle flange di accoppiamento, la rapida realizzazione di unità funzionali "personalizzate" con una grande scelta di forme e dimensioni.

Le entrate di cavo possono essere realizzate utilizzando la vasta gamma di pressacavi in poliammide, ottone nichel-cromato ed acciaio inox, idonei per tutti gli impianti di processo, incluse le installazioni off-shore. I morsetti componibili utilizzati sono certificati in conformità alla Norma EN50019 per il modo di protezione EEx-e.

Le quantità e le grandezze di questi ultimi, nonché quelle dei fori devono essere rispettate in accordo alle prove effettuate per la certificazione delle custodie stesse.

Per lo stesso utilizzo e campo di applicazione sono disponibili custodie realizzate anche in lega di alluminio ed acciaio inox AISI316.

### GENERAL FEATURES

#### JUNCTION BOXES

3B Technology manufactures and assembles enclosures used primarily as switch/junction box applications for the connection or routing of power, control and instrumentation circuits in hazardous and safety areas.

Made from fibreglass-reinforced polyester, they have excellent warp resistance, self-extinguishing and anti-flame propagation properties, making them suitable for any type of industrial or commercial/civil setting.

Conforming to the EN50014 and EN 50019 Harmonised European Standards and to the provisions of European Directive 94/9/EC, with degree of protection IP65 under the EN60529 standard, they are also suitable for use in intrinsically safe systems where no specific certification is required.

The range of "AS" series enclosures comprises six different sizes, each with two types of covers that differ only in their height.

The modular structure with coupling flanges makes it possible to rapidly put together "custom" functional units having the desired shape and size.

For the cable entry points there is a wide assortment of polyamide, nickel-chrome plated brass or stainless steel cable clamps, suitable for all process applications including offshore installations.

The modular terminal blocks are certified in compliance with the EN50019 standard for type EEx-e protection.

The quantities and dimensions of the terminal blocks and holes must be in accordance with the tests conducted for certification of the enclosures themselves.

For the same applications and installation environments, there are also enclosures available made from aluminium alloy and AISI 316 stainless steel.

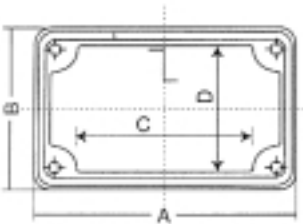
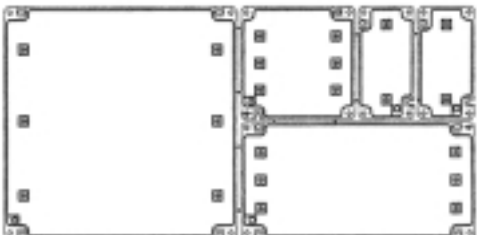
### CARATTERISTICHE COSTRUTTIVE

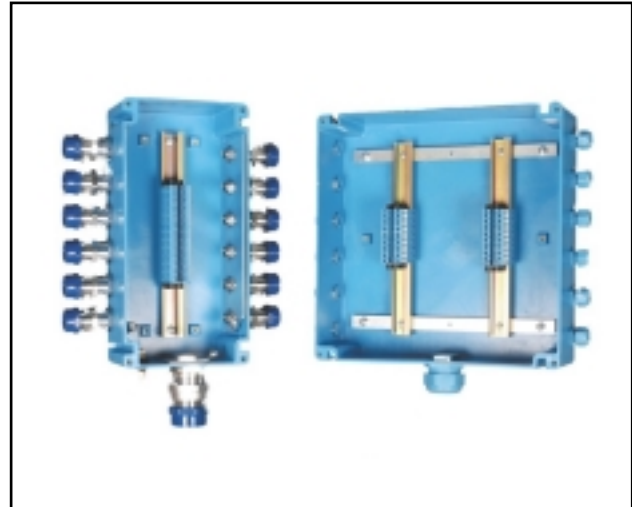
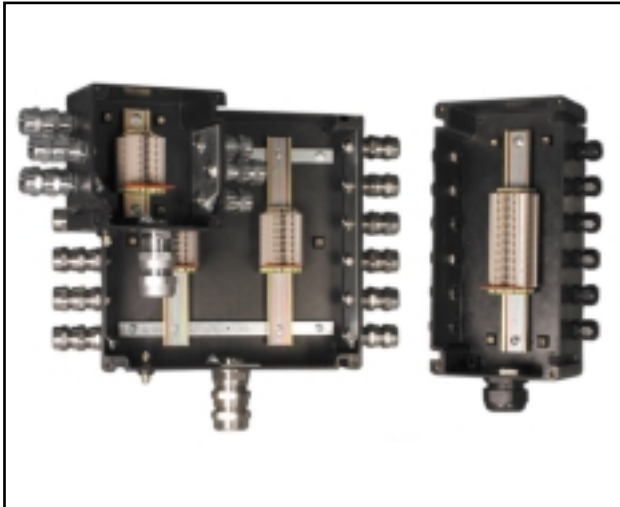
- **materiale:**  
poliestere rinforzato con fibra di vetro;
- **modo di protezione:**  
EEx-e II T6 II2GD;
- **grado di protezione:**  
IP65;
- **certificati:**  
02ATEX2022;
- **resistenza superficiale:**  
<1GΩ;
- **resistenza all'urto:**  
7 Nm;
- **resistenza del materiale alla temperatura:**  
-40°C ÷ +150°C;
- **temperatura di esercizio:**  
-40°C ÷ +50°C;
- **guarnizione:**  
silicone;
- **colori disponibili:**  
NERO RAL9005 – BLU RAL 5015.

### CONSTRUCTION SPECIFICATIONS

- **material:**  
glass-fibre reinforced polyester;
- **protection type:**  
EEx-e II T6 II2GD;
- **degree of protection:**  
IP65;
- **certifications:**  
02ATEX2022
- **impact resistance:**  
<1GΩ ;
- **impact strength:**  
7 Nm;
- **temperature resistance of the material:**  
-40°C ÷ +150°C;
- **working temperature:**  
-40°C ÷ +50°C;
- **gasket seal:**  
silicone;
- **available colours:**  
RAL9005 BLACK – RAL5015 BLUE

TIPI E DIMENSIONI		TYPES AND DIMENSIONS				
Sigla Code	AS 09	AS 14	AS 21	AS22	AS 42	AS 44
A (mm)	95	140	175	175	360	360
B (mm)	95	140	85	175	175	360
C (mm)	64	83	120	120	120	120

FLANGIA DI ACCOPPIAMENTO CUSTODIE		ENCLOSURES COUPLING FLANGE				ACCOPPIAMENTO MODULARE		MODULAR COUPLING		
		Sigla Code	A mm	B mm	C mm	D mm				
		FA	120	75	76	59				



Cassetta di giunzione nera / *Black junction box*

Cassetta di giunzione blu / *Blue junction box*

IMBOCCHI CON PRESSACAVI		CABLE ENTRY GLANDS											
Tipo custodia <i>Enclosure type</i>		AS 09		AS 14		AS 21		AS 22		AS 42		AS 44	
Lati <i>Sides</i>													
Dim. cavo <i>Cable dimens.</i> [mm <sup>2</sup> ]	Pressacavo <i>Cable gland</i> (*)	Q.tà max - Max. q.ty		Q.tà max - Max. q.ty		Q.tà max - Max. q.ty		Q.tà max - Max. q.ty		Q.tà max - Max. q.ty		Q.tà max - Max. q.ty	
		Lati - Sides 1-3	Lati - Sides 2-4	Lati - Sides 1-3	Lati - Sides 2-4	Lati - Sides 1-3	Lati - Sides 2-4	Lati - Sides 1-3	Lati - Sides 2-4	Lati - Sides 1-3	Lati - Sides 2-4	Lati - Sides 1-3	Lati - Sides 2-4
4÷6	PG 7	2	2	8	6	3	12	15	12	15	30	33	30
6÷8	PG 9	2	2	8	6	3	9	12	9	12	27	30	27
6÷10	PG 11	2	1	6	5	2	6	8	6	8	18	20	18
8÷13	PG 13,5	2	1	5	4	2	6	8	6	8	18	18	17
10÷15	PG 16	2	1	2	2	2	6	6	5	6	14	15	14
13÷19	PG 21	1	1	2	2	2	4	6	4	6	12	14	12
18÷25	PG 29	-	-	2	1	-	2	3	2	3	7	8	7
24÷32	PG 36	-	-	-	-	-	1	2	1	2	4	4	4
29÷38	PG 42	-	-	-	-	-	1	1	1	1	4	4	3
36÷44	PG 48	-	-	-	-	-	1	1	1	1	3	3	3
3÷6	M12x1.5	2	2	8	6	3	12	15	12	15	30	33	30
4÷8	M16x1.5	2	2	8	6	3	9	12	9	12	27	30	27
6÷12	M20x1.5	2	1	5	4	2	6	8	6	8	18	18	17
13÷18	M25x1.5	1	1	2	2	2	4	6	4	6	12	14	12
18÷25	M32x1.5	-	-	2	1	-	2	3	2	3	7	8	7
22÷32	M40x1.5	-	-	-	-	-	1	2	1	2	4	4	4
32÷38	M50x1.5	-	-	-	-	-	1	1	1	1	4	4	3
37÷44	M63x1.5	-	-	-	-	-	1	1	1	1	3	3	3
4÷10	3/8" *	2	1	5	4	2	6	8	6	8	16	16	16
5÷13	1/2" *	1	1	2	2	2	6	6	4	6	12	14	12
10÷18	3/4" *	-	-	-	-	2	4	4	4	4	12	12	12
15÷24	1" *	-	-	-	-	-	2	3	2	3	7	8	7
21÷30	1 1/4" *	-	-	-	-	-	1	2	2	2	4	5	4
27÷36	1 1/2" *	-	-	-	-	-	1	1	1	1	3	4	3
36÷45	2" *	-	-	-	-	-	1	1	1	1	3	3	3
45÷54	2 1/2" *	-	-	-	-	-	1	1	1	1	2	3	2

\* Le filettature in pollici sono da intendersi cilindriche secondo standard UNI338

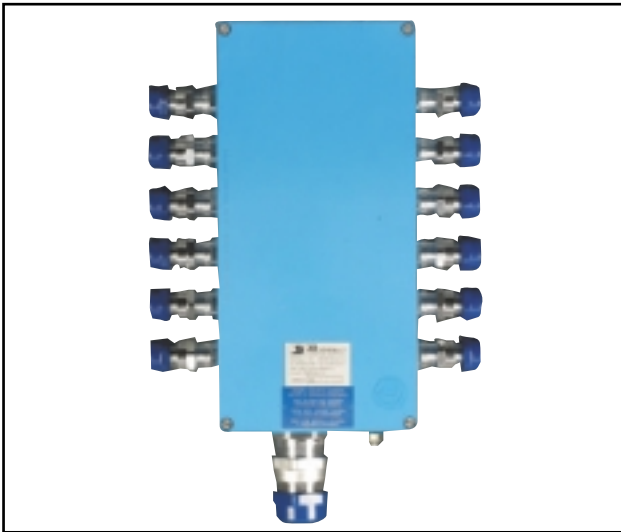
\* Threads in inches are understood to be cylindrical according to the UNI338 standard

**SEZIONE MORSETTI, CORRENTE MASSIMA  
E NUMERO MASSIMO DI MORSETTI PER FILA**

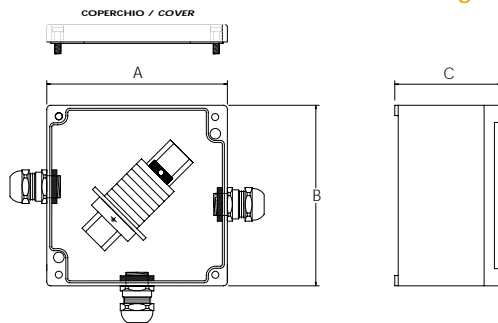
**TERMINAL CROSS-SECTION, MAXIMUM CURRENT  
AND MAXIMUM NUMBER OF TERMINALS PER ROW**

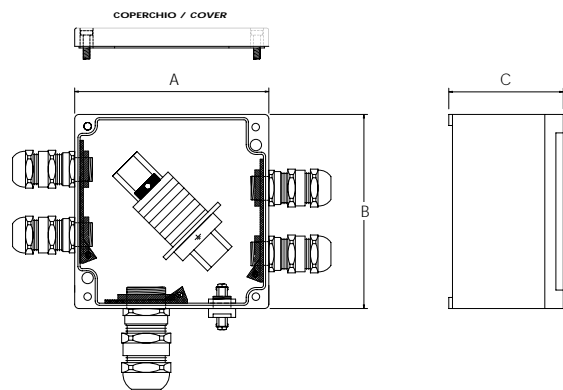
Sezione morsetti Terminals cross section [mm <sup>2</sup> ]	Tipo custodia / Enclosure type														
	AS 09		AS 14		AS 21		AS 22			AS 42			AS 44		
	Max I I Max. [A]	Max mors. Max. term. [No]	Max I I Max. [A]	Max mors. Max. term. [No]	Max I I Max. [A]	Max mors. Max. term. [No]	Max I I Max. [A]	Max mors. I Max. term.I [No]	Max mors. I Max. term.I [No]	Max I I Max. [A]	Max mors. I Max. term.I [No]	Max mors. I Max. term.I [No]	Max I I Max. [A]	Max mors. I Max. term.I [No]	Max mors. I Max. term.I [No]
2,5	12	7	12	16	15	14	13	18	36	11	46	92	11	46 (92)	138
4	18	7	18	15	20	14	20	13	26	18	29	58	14	45 (90)	132
6	-	-	22	12	24	12	25	12	22	28	16	32	18	37 (74)	110
10	-	-	34	9	36	4	35	10	-	30	16	32	24	16 (32)	100
16	-	-	48	7	-	-	51	8	-	44	24	-	35	24 (48)	86
25	-	-	-	-	-	-	57	6	-	68	18	-	57	18 (36)	54
35	-	-	-	-	-	-	84	6	-	76	16	-	71	16 (32)	-
70	-	-	-	-	-	-	141	4	-	134	4	-	124	4 (16)	-

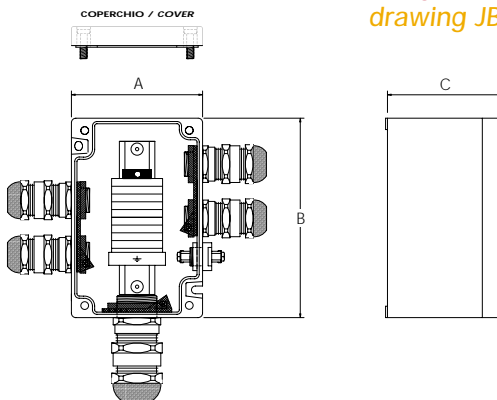
**ESEMPI APPLICATIVI / APPLICATION EXAMPLES**

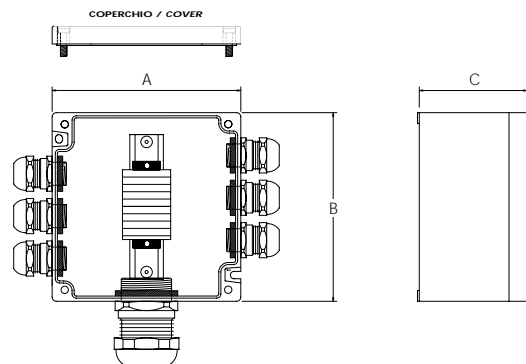


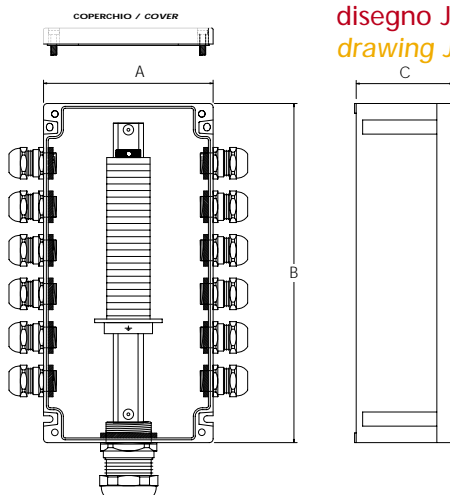
**TIPICI DI COSTRUZIONE**
**TYPICAL CONSTRUCTIONS**

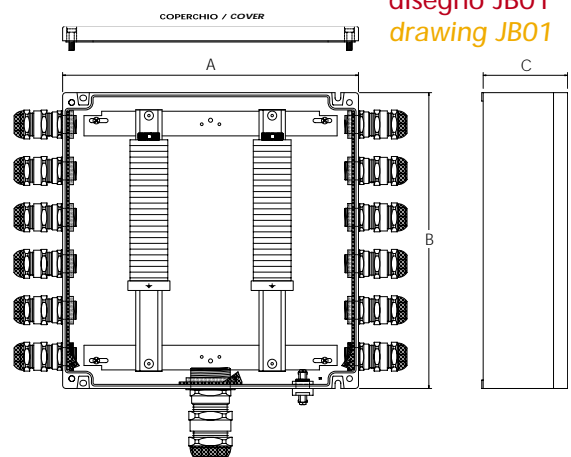
 disegno JB05  
 drawing JB05

**AS 09 Nero EEx-e con pressacavi in poliammide**  
**AS 09 Black EEx-e with polyamide cable glands**

 disegno JB04  
 drawing JB04

**AS 14 Nero EEx-e con pressacavi metallici**  
**AS 14 Black EEx-e with metal cable glands**

 disegno JB06  
 drawing JB06

**AS 21 Blu EEx-i con pressacavi metallici**  
**AS 21 Blue EEx-i with metal cable glands**

 disegno JB03  
 drawing JB03

**AS 22 Blu EEx-i con pressacavi in poliammide**  
**AS 22 Blue EEx-i with polyamide cable glands**

 disegno JB02  
 drawing JB02

**AS 42 Nero EEx-e con pressacavi in poliammide**  
**AS 42 Black EEx-e with polyamide cable glands**

 disegno JB01  
 drawing JB01

**AS 44 Blu EEx-i con pressacavi metallici**  
**AS 44 Blue EEx-i with metal cable glands**

