

# Engineered Solutions



**RTI**  
EXPERIENCE  
AND SKILLS

RTI

**I nostri apparati,  
in tutto il mondo.**

***Our equipments,  
all over the world***



*“Il concetto di Partnership acquisisce ancor più valore dal momento in cui il legame tra le parti coinvolte contribuisce alla crescita professionale ed economica delle stesse.”*

RTI ha sempre rappresentato per le aziende del proprio mercato un punto di riferimento per competenza, serietà e capacità commerciale.

Seppur articolato e complesso, il mercato dell'energia ha sempre potuto contare su una società che non rappresentasse il semplice distributore di componentistica ma una struttura flessibile nell'ambito del servizio al cliente.

Il nostro personale lavora con i clienti in costante sintonia e collaborazione, fattori divenuti i nostri punti di forza; tutto ciò si è reso possibile non solo per i prodotti che RTI commercializza ma soprattutto grazie alle aziende che hanno creduto in essa.

I risultati raggiunti sono il frutto del nostro modo di operare e di 40 anni di storia di una società costantemente attenta alle esigenze del mercato. E oggi, con la divisione Engineering, RTI offre un servizio completo e specializzato.

*“The concept of Partnership is enhanced when the bond between partners contributes to the partnership's professional and economic growth”.*

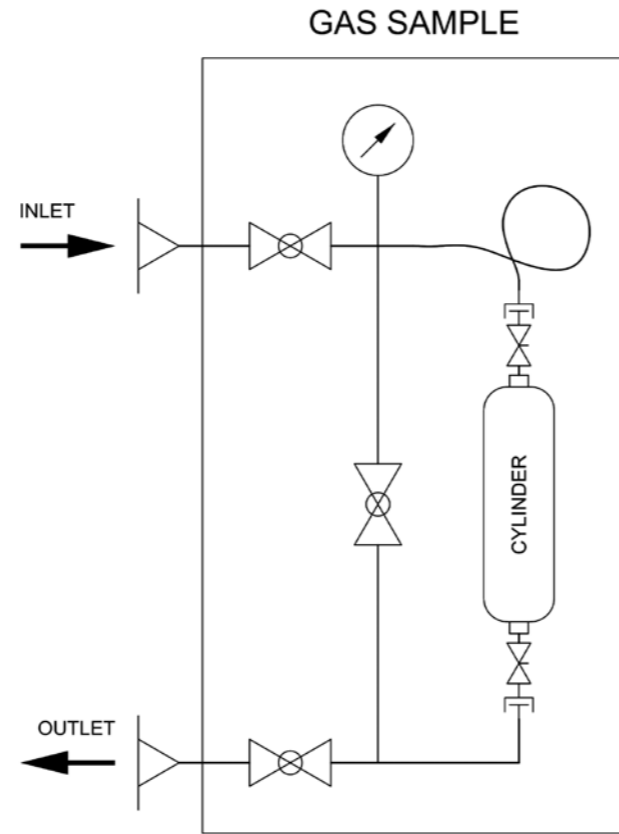
RTI has always represented a point of reference for companies in its market due to its know-how, professionalism and sales abilities. Although articulated and complex, the energy market has always been able to count on a company that is not just a simple parts distributor but a flexible customer service structure.

Our staff works with customers in constant synergy and collaboration. These factors have become our strengths and are made possible by both the products that RTI markets and our customers' trust in us.

Our success is the result of our way of working and forty years of constant focus on market needs. And today with the Engineering division, RTI offers a complete and specialized service.

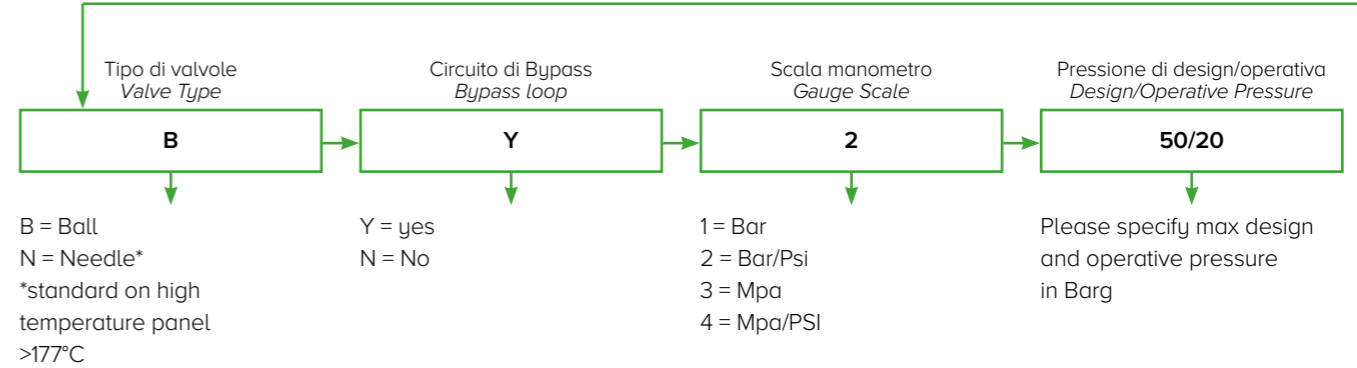
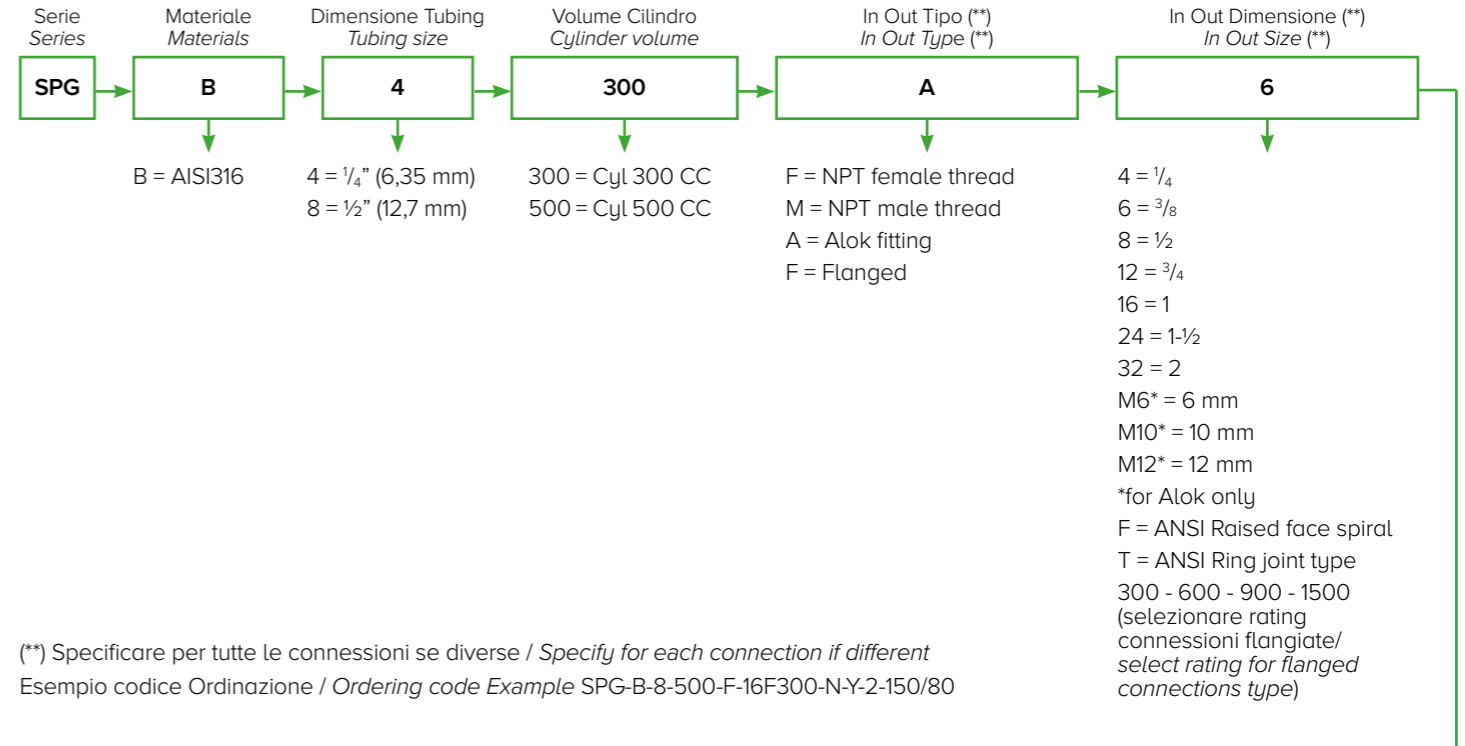
# SPG

Pannello di prelievo campioni gassosi con cilindro di campionamento rimovibile e bypass. Il sistema agevola il ricircolo del campione da prelevare e la depressurizzazione degli innesti attraverso l'utilizzo di valvole a sfera. Sistema di connessione e disconnessione del cilindro con innesti rapidi e manometro per il controllo della pressione. Connessioni di ingresso e uscita personalizzabili e agevole fissaggio a parete. Fornibile standard in AISI316 per pressioni fino a 206 Bar e temperature fino a 260°C. Innesti rapidi con tenute in FKM (Viton Tmax 204°C) o FFKM (Kalrez Tmax 260°C). Scambiatore per raffreddamento campione a richiesta.



*Gaseous sample grab panel with removable sampling cylinder and bypass. The system facilitates the recirculation of the sample to be taken and the depressurization of the quick coupling through the use of ball valves. Cylinder connection and disconnection simply operated by quick couplings. Pressure control gauge included. Customizable inlet and outlet connections and easy wall mounting. Available in standard AISI316 for pressures up to 206 Bar and temperatures up to 260°C. Quick coupling seal FKM (Viton Tmax 204°C) or FFKM (Kalrez Tmax 260°C). Sample cooler on request.*

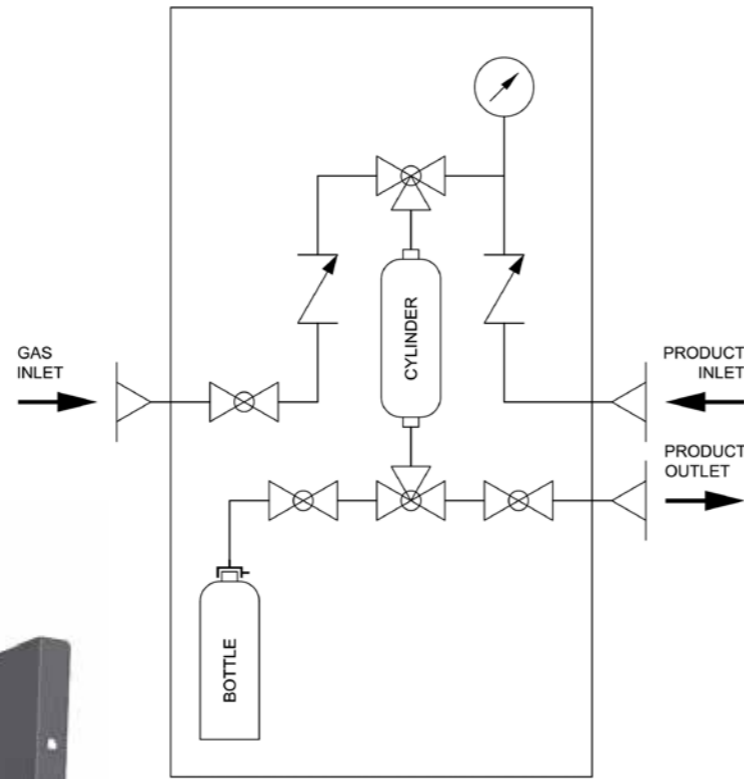
## Codifica SPG / How to order SPG



# SPL

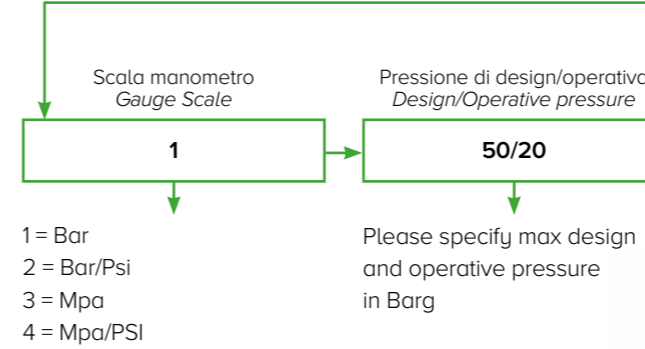
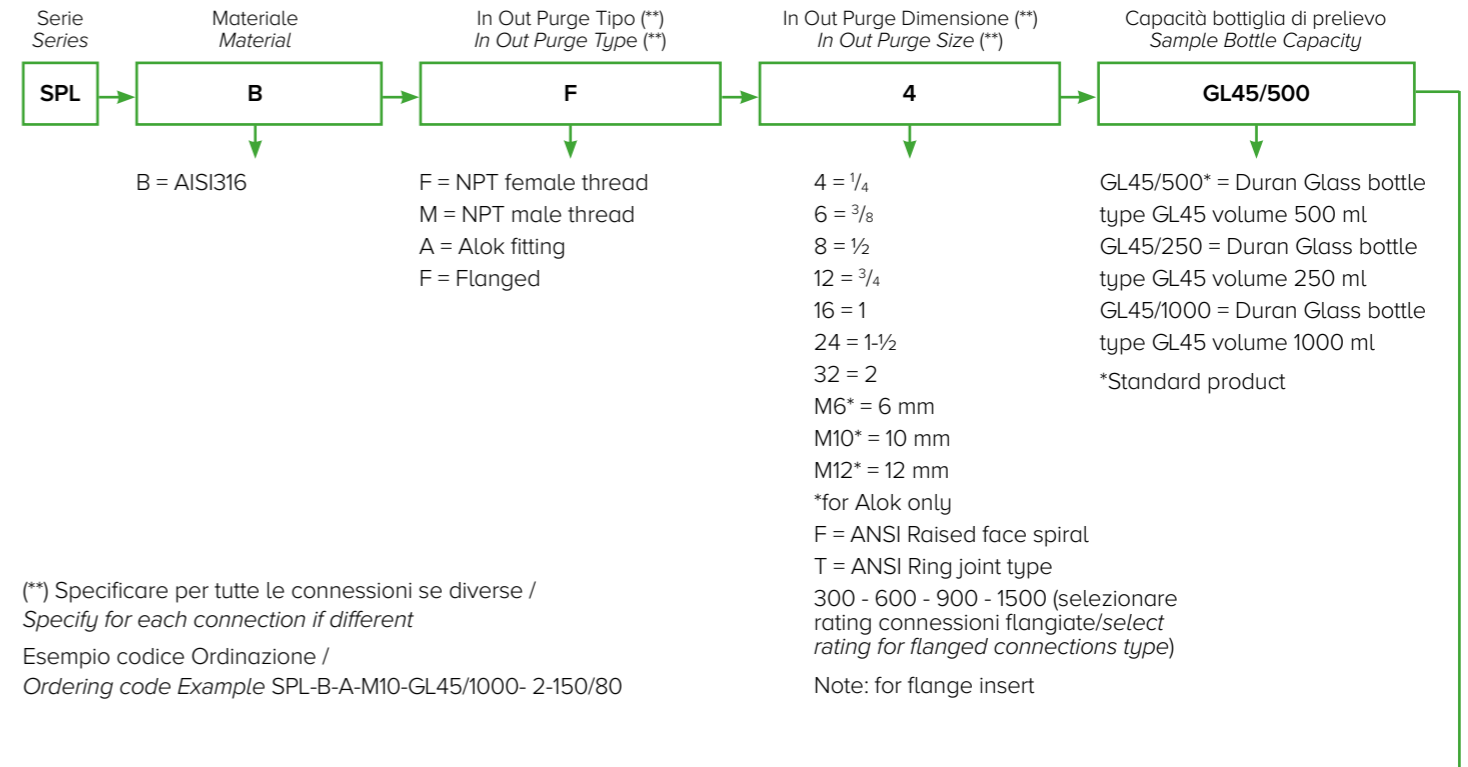
Pannello di prelievo a volume fisso di campioni liquidi in bottiglia. Il sistema consente di prelevare una quantità di campione senza pericolo di disperdere liquido in ambiente. Lo sfiato convogliabile previene i rischi per l'operatore e l'ambiente. Il sistema standard campiona un volume fisso di circa 300 ml in bottiglie in vetro Duran GL45 da 500 ml attraverso un'unica manovra operabile con la maniglia centrale. Ingressi e uscite sono dotati di valvole di non ritorno e valvole a sfera per il controllo del liquido; manometro per il controllo della pressione incluso. Connessioni di ingresso e uscita personalizzabili e agevole fissaggio a parete.

## LIQUID SAMPLE



Panel for collecting liquid samples in bottle by a fixed volume. The system allows to take a quantity of sample without danger of dispersing liquid in the environment. Conveying breath prevents risks for the operator and the environment. The standard system sample a fixed volume of about 300 ml in 500 ml Duran GL45 glass bottles through a single operation that can be operated with the central handle. Inlet and outlet are equipped with check valves and liquid control ball valves; pressure gauge for pressure control included. Customizable inlet and outlet connections and easy wall mounting.

## Codifica SPL / How to order SPL



# SLB

Sistema di prelievo campioni liquidi in bottiglia con sfiato convogliabile per prevenire rischi per l'operatore e l'ambiente. Lo standard prevede l'utilizzo di bottiglie in vetro Duran GL45 da 500 ml, connessioni di ingresso e uscita femmina NPT e AISI 316 come materiale standard. Il prodotto può essere personalizzato in base alle esigenze e dotato di valvole per agevolarne la funzione. Dotato di staffa per il montaggio a parete con 2 fori 8,5 mm interasse 55 mm. Si consiglia l'impiego fino a pressioni massime di 8 Bar/115 PSI.

*Liquid grab sample system for bottle with venting to prevent risks for the operator and the environment. The standard product is engineered for 500 ml Duran GL45 glass bottle, NPT female inlet and outlet connections and AISI 316 as standard material. The product can be customized according to the needs and equipped with valves to facilitate its function. Equipped with wall mounting bracket with 2 holes 8.5 mm center distance 55 mm. Use up to maximum pressures of 8 Bar / 115 PSI is recommended.*



## Altre soluzioni Ingegnerizzate Other Engineered Solutions

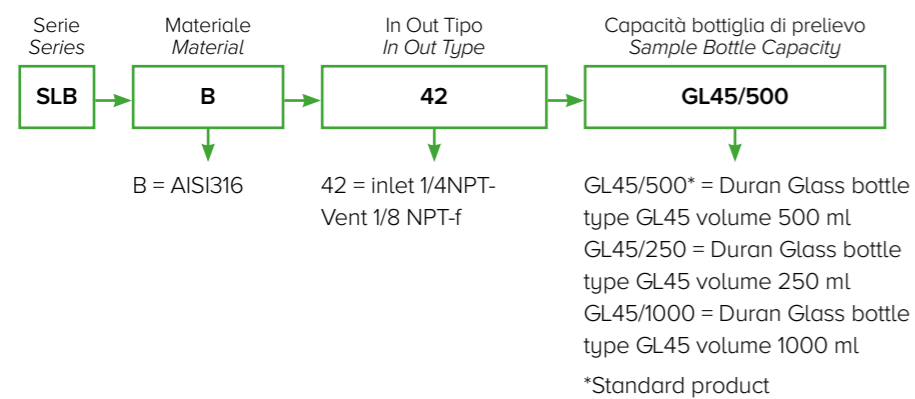
Nell'ambito delle capacità multidisciplinari di RTI, trovano spazio altre realizzazioni su specifica cliente (EPC, Progetto, End User...). Tra queste:

*Within the multidisciplinary capacities of RTI, there are other realizations on specific customers (EPC, Project, End User ...). Among which:*



Pannello riduzione azoto  
Nitrogen pressure reduction panel

### Codifica SLB / How to order SLB



Note: other material and connection on request



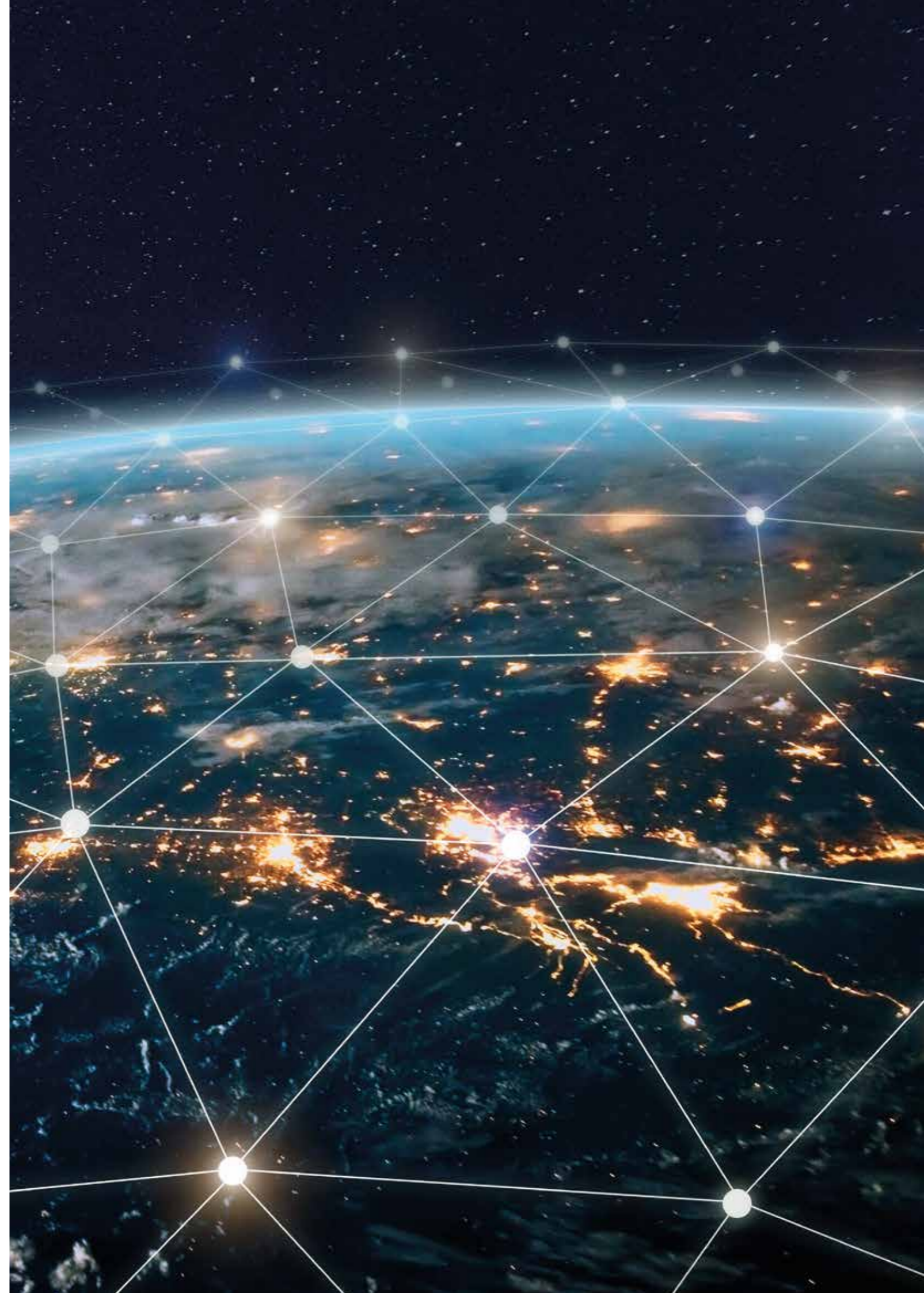
Cabinet prelievo campione (gas)  
Gas Sample Cabinet



Cassetta Protezione Strumenti riscaldata elettricamente  
*Electrically Heated Protection Box*



Cassetta Protezione Strumenti riscaldata a vapore  
*Steam Heated Protection Box*





**Sede / Headquarter**  
 Via Ambrosoli, 2/A  
 20090 Rodano Millepini (Mi)  
 Tel +39 02 95 32 86 10 r.a.

**Filiale di Genova / Genoa Office**  
 Piazza Borgo Pila, 40  
 16129 Genova  
 Tel +39 010 69 00 01 - +39 010 69 02 20

**Filiale di Cervia / Cervia Office**  
 Viale Volturno, 23  
 48015 Cervia - Ravenna  
 Tel +39 0544 954001



[www.rti-tec.it](http://www.rti-tec.it)